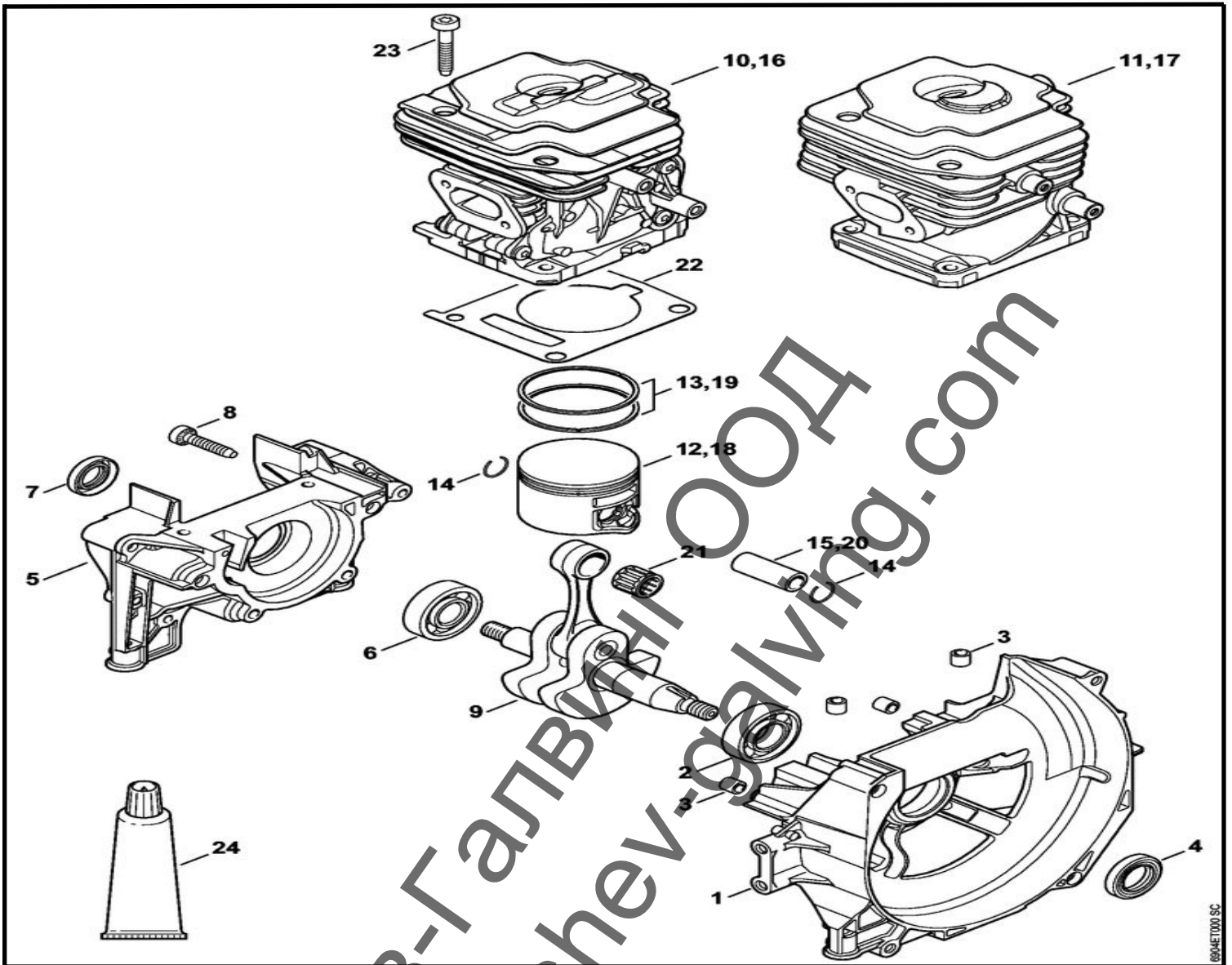


<nobr>Каталожен №</>	Наименование	Сума Comment	Цена в BGN	Отстъпка	Включено в	От сериен номер:	До сериен номер	Техн. информация
1 41470202602	Картер, половина откъм маховика	1						
2 95030030310	Сачмен лагер с дълбок канал 6002	1						
3 00009888600	Шифт	4						
4 96390031585	Уплътнителен пръстен 15x25x5	1						
5 41470202904	Картер	1						
6 95030030242	Сачмен лагер с дълбок канал 6201	1						
7 96400031195	Уплътнителен пръстен 12x22x5	1						
8 90754784159	Самонарезен винт с полукръгла глава IS-D5x24	4						
9 41470300403	Колянов вал	1						
10 41470201206	Цилиндър с бутало Ø 40 mm	1						

<nobr>Каталожен №</>	Наименование	Сума	Comment	Цена в BGN	Отстъпка	Включено в	От сериен номер:	До сериен номер	Техн. информация
12 41470302003	Бутало Ø 40 mm	1							
13 41470343000	Бутален пръстен Ø 40x1.2 mm	2							
14 94636501100	Осигурителен пръстен 11	2							
15 41470341500	Бутален болт 11x7x24	1							
21 95120032349	Иглен лагер 11x14x12,5	1							
22 41470292300	Гарнитура на цилиндъра	1							
23 90754784167	Самонарезен винт с полукръгла глава IS-D5x32	4							
24 07838302000	Силиконова паста НТ червена	1 (B)							
41470071602	Комплект гарнитури	1 (B)							

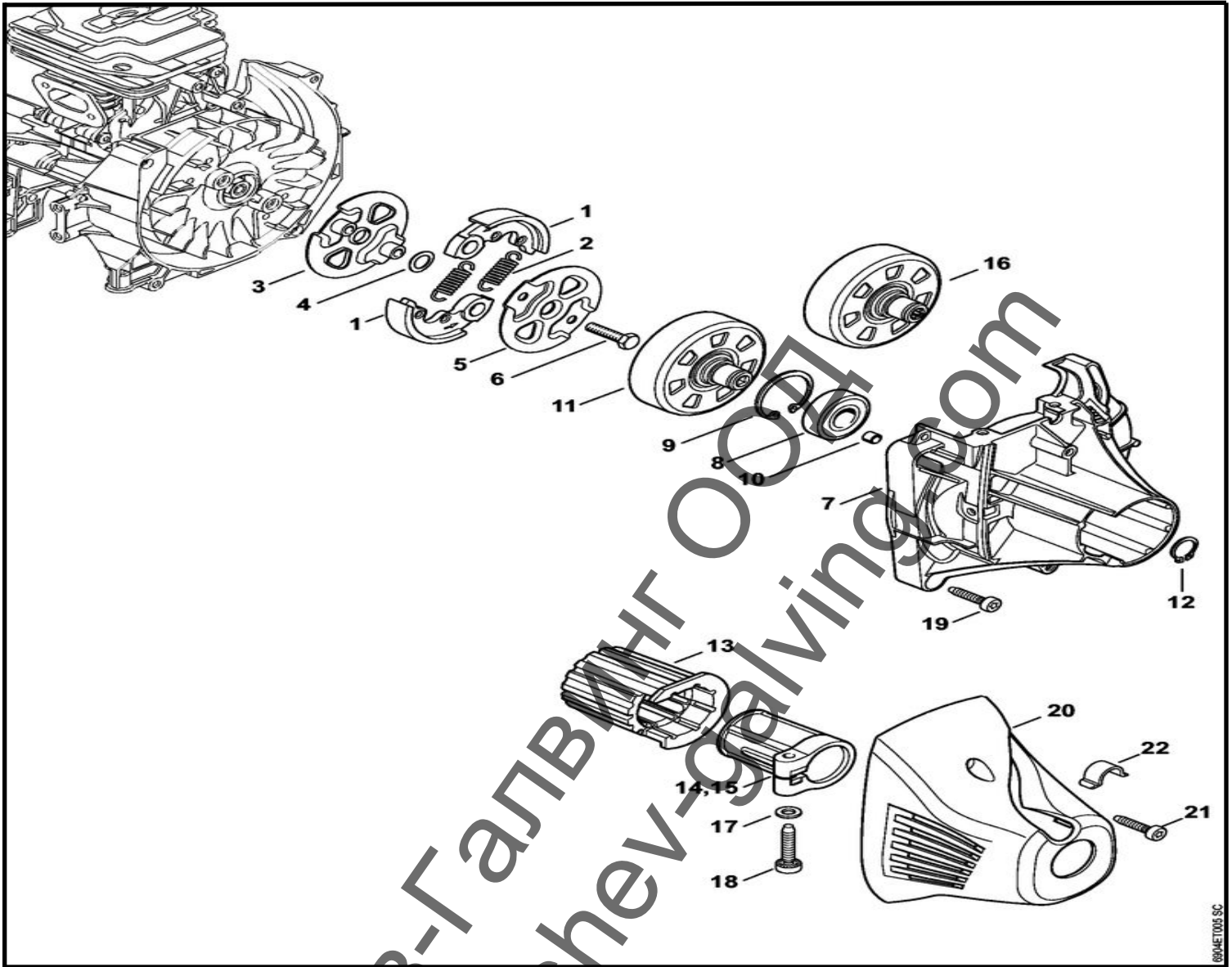
Ташев-Галвинг ООД
www.tashev-galving.com



<nobr>Каталожен №</>	Наименование	Сума Comment	Цена в BGN	Отстъпка	Включено в	От сериен номер:	До сериен номер	Техн. информация
1 41470202602	Картер, половина откъм маховика	1						
2 95030030310	Сачмен лагер с дълбок канал 6002	1						
3 00009888600	Шифт	4						
4 96390031585	Уплътнителен пръстен 15x25x5	1						
5 41470202904	Картер	1						
6 95030030242	Сачмен лагер с дълбок канал 6201	1						
7 96400031195	Уплътнителен пръстен 12x22x5	1						
8 90754784159	Самонарезен винт с полукръгла глава IS-D5x24	4						
9 41470300403	Колянов вал	1			(
10 41470201206	Цилиндър с бутало Ø 40 mm	1						

<nobr>Каталожен №</>	Наименование	Сума	Comment	Цена в BGN	Отстъпка	Включено в	От сериен номер:	До сериен номер	Техн. информация
12 41470302003	Бутало Ø 40 mm	1							
13 41470343000	Бутален пръстен Ø 40x1.2 mm	2							
14 94636501100	Осигурителен пръстен 11	2							
15 41470341500	Бутален болт 11x7x24	1							
21 95120032349	Иглен лагер 11x14x12,5	1							
22 41470292300	Гарнитура на цилиндъра	1							
23 90754784167	Самонарезен винт с полукръгла глава IS-D5x32	4							
24 07838302000	Силиконова паста НТ червена	1 (B)							
41470071602	Комплект гарнитури	1 (B)							

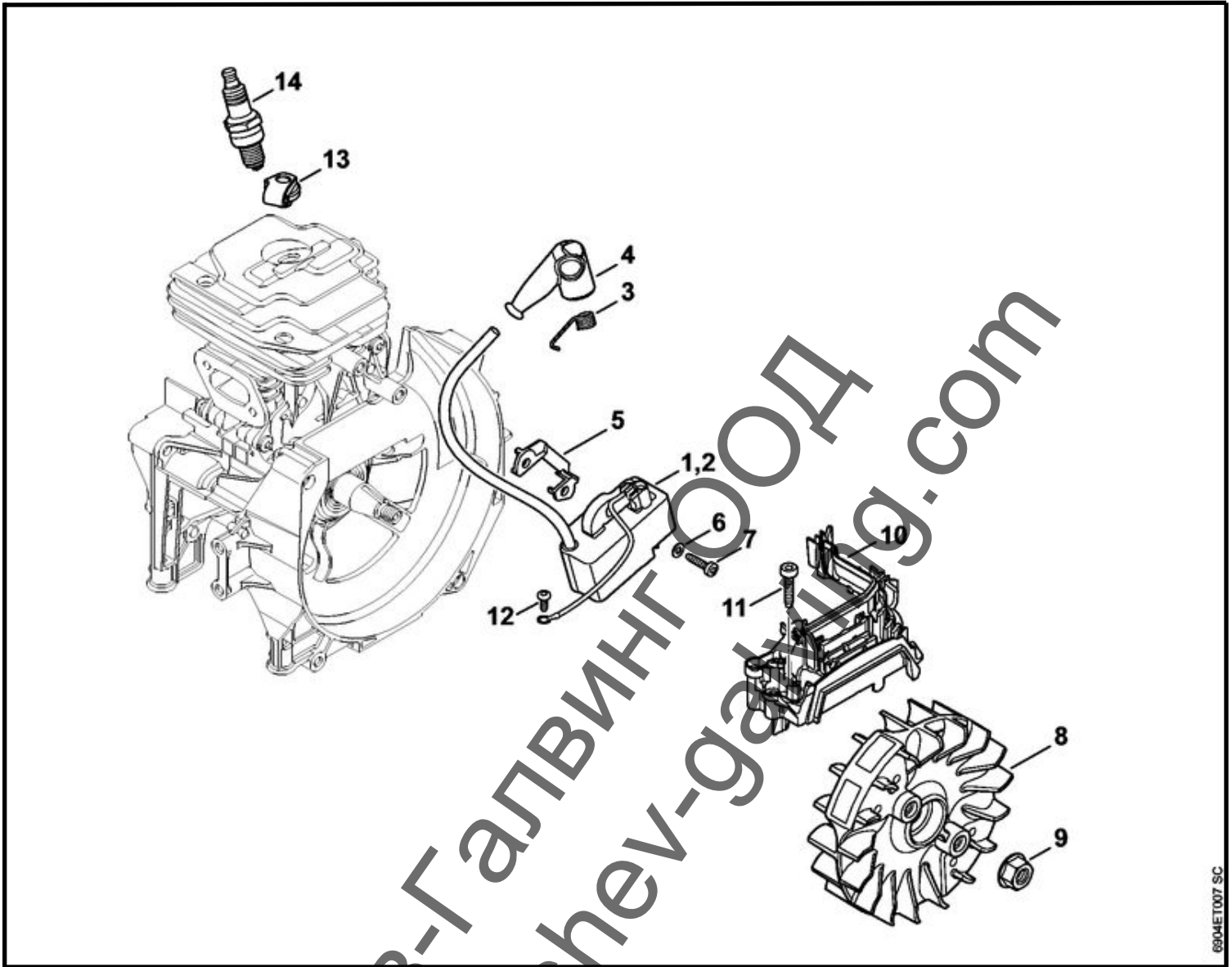
Ташев-Галвинг ООД
www.tashev-galving.com



<nobr> Каталожен №</>	Наименование	Сума	Comment	Цена в BGN	Отстъпка	Включено в	От сериен момер:	До сериен номер	Техн. информация
41471602002	Центробежен съединител	1							
1 41471602000	Центробежен съединител	1							
2 00009975519	Опънова пружина	2							
3 41471603000	Покривна шайба	1							
4 00009581000	Шайба 16x10x0.5	2							
5 41281621000	Покривна шайба	1							
6 00009510600	Болт с шестостенна глава M6	2							
7 41471600614	Капак на съединителя	1							
8 95030037452	Сачмен лагер с дълбок канал 6202-2RS	1							
9 94566213860	Осигурителен пръстен 35x1.5	1							
10 00009888600	Шифт	2							

<nobr>Каталожен №</>	Наименование	Сума	Comment	Цена в BGN	Отстъпка	Включено в	От сериен номер:	До сериен номер	Техн. информация
11 41471602903	Барабан на съединителя	1							
12 94556211520	Осигурителен пръстен 15x1	1							
13 41477919310	Гумена вложка	1							
14 41477919411	Скоба за маркуч	1							
17 92910210140	Шайба 6.4	1							
18 90754784720	Самонарезен винт с полукръгла глава IS-D6x35	1							
19 90754784159	Самонарезен винт с полукръгла глава IS-D5x24	4							
20 41471611201	Капак	1							
21 90754784159	Самонарезен винт с полукръгла глава IS-D5x24	2							
22 41287922400	Кабелна скоба	1							

Ташев-Галвинг ООД
www.tashev-galving.com

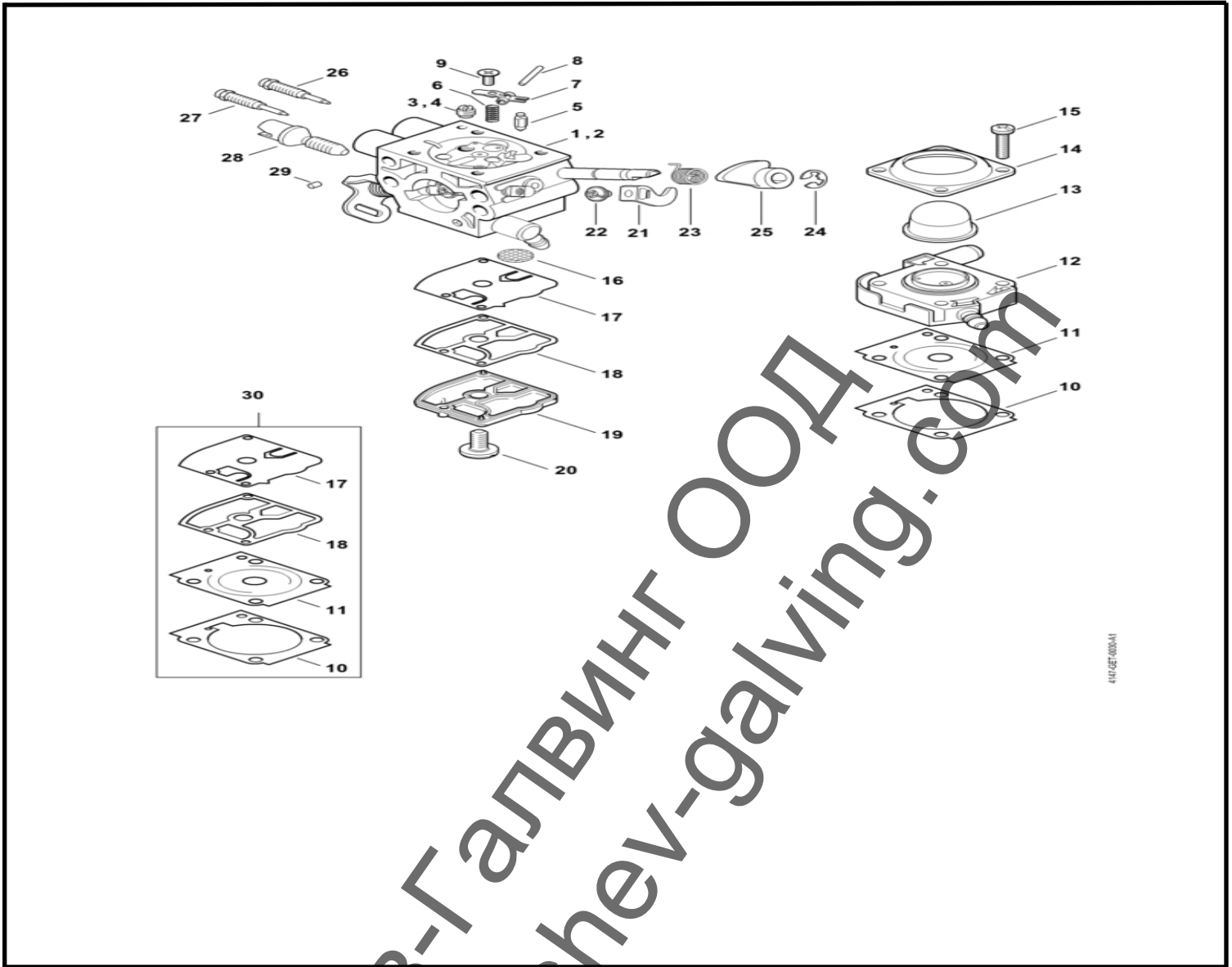


6304MET007 SC

<nobr> Каталожен №</>	Наименование	Сума Comment	Цена в BGN	Отстъпка	Включено в	От сериен номер:	До сериен номер	Техн. информация
1 41474001313	Запалителен модул	1						
3 00009980604	Торсионна пружина	1						
4 00004051005	Лула на свеща	1						
6 92910210100	Шайба 4.3	2						
7 90754783019	Самонарезен винт с полукръгла глава IS-D4x18	2						
8 41474001200	Маховик	1						
9 00009550802	Гайка с фланец M8x1	1						
10 41474481205	Кабелна скоба	1						
11 90754784159	Самонарезен винт с полукръгла глава IS-D5x24	2						
12 90744782970	Самонарезен винт с полукръгла глава IS-P4x10	1						

<nobr> Каталожен №</>	Наименование	Сума	Comment	Цена в BGN	Отстъпка	Включено в	От сериен номер:	До сериен номер	Техн. информация
13 41474481202	Кабелна скоба			1					
14 00004007011	Свещ NGK CMR6H			1					

Ташев-Галвинг ООД
www.tashev-galving.com

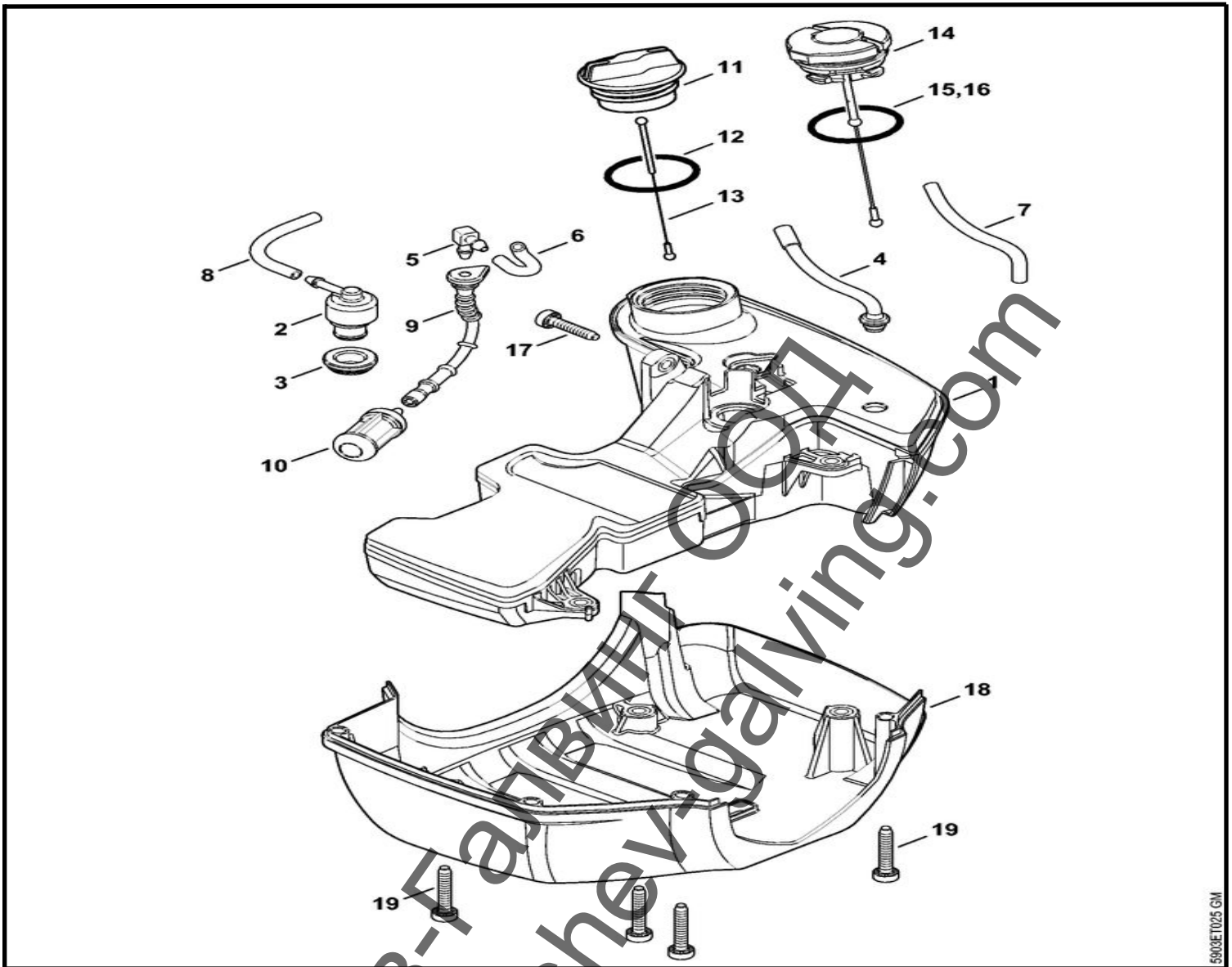


4147/24/25

<nobr>Каталожен №</th> <th>Наименование</th> <th>Сума Comment</th> <th>Цена в BGN</th> <th>Отстъпка</th> <th>Включено в</th> <th>От серийен номер:</th> <th>До серийен номер</th> <th>Техн. информация</th>	Наименование	Сума Comment	Цена в BGN	Отстъпка	Включено в	От серийен номер:	До серийен номер	Техн. информация
2 41471200625	Карбуратор 4147/25	1						
4 41371215601	Фиксирана дюза 0.42	1						
5 20000182000	Впускателна игла	1						
6 41281223000	Пружина	1						
7 42291215000	Лост на впускателната игла	1						
8 11201219200	Ос	1						
9 00001227101	Винт	1						
10 41471290907	Гарнитура	1						
11 2010015A006	Регулираща мембрана	1						
12 41471202202	Фланец	1						
13 41471212702	Капачка	1						
14 41471210800	Покривен капак	1						

<nobr>Каталожен №</>	Наименование	Сума	Comment	Цена в BGN	Отстъпка	Включено в	От сериен номер:	До сериен номер	Техн. информация
15 41401227100	Винт	4							
16 11201217800	Цедка	1							
17 11291214800	Помпена мембрана	1							
18 11231290905	Уплътнение на помпата	1							
19 11391200800	Покривен капак	1							
20 11201227800	Винт с обла глава	1							
21 41471213501	Лост на газта	1							
22 41321226600	Винт с фланец	1							
23 41471223201	Торсионна пружина	1							
24 41471229001	Осигурителен пръстен, тип Е	1							
25 41471216605	Лост	1							
26 41471226702	Жигльор за регулиране на високите обороти	1							
27 41471226802	Жигльор за регулиране на ниските обороти	1							
28 Z010035A000	XXX	1							
29 11251224200	Скоба	1							
30 Z010003K008	Комплект уплътнения и мембрани	1							

Ташев-Галвинг ООД
www.tashev-galving.com

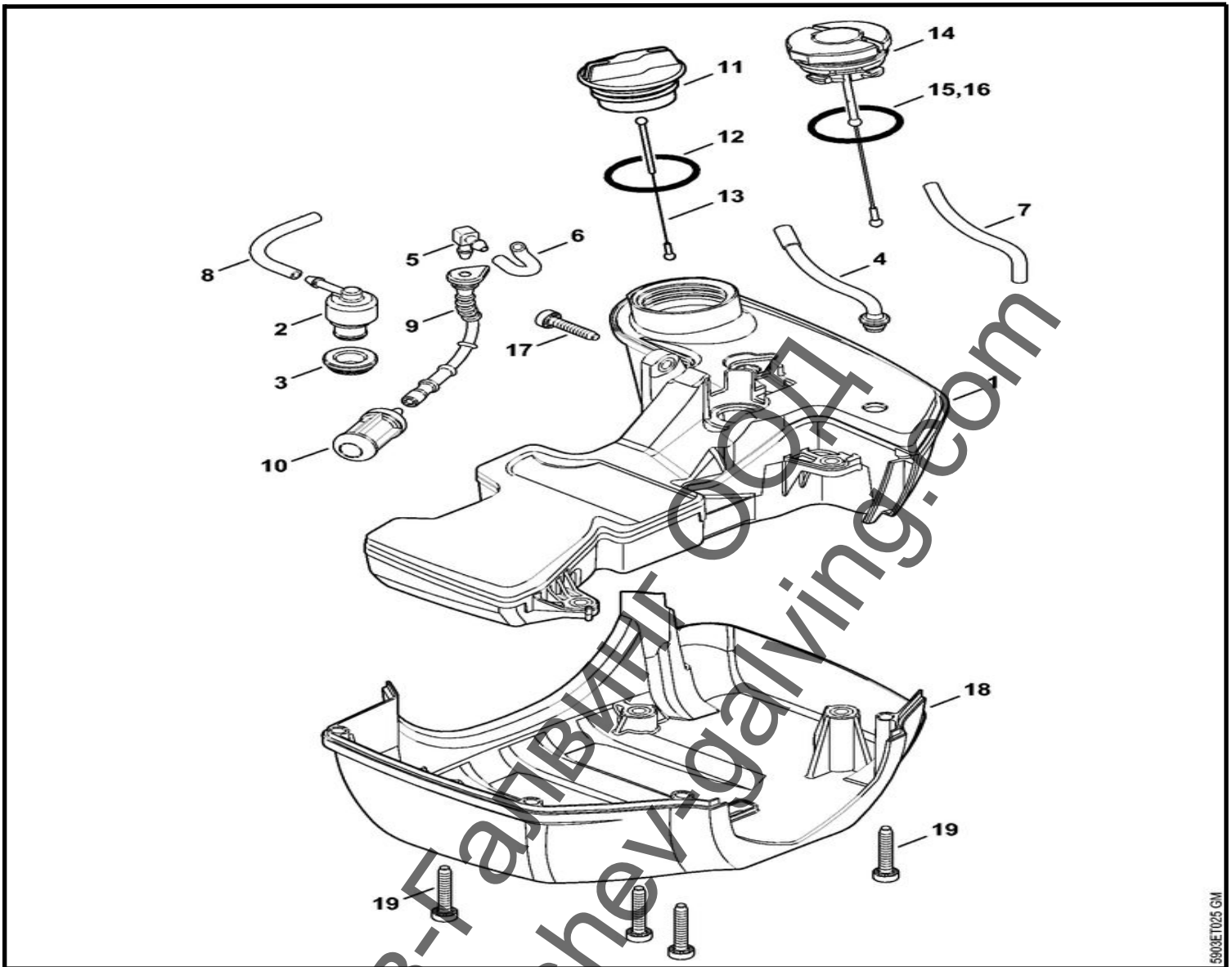


5903ET025 GM

<nobr>Каталожен №</th>	Наименование	Сума Comment	Цена в BGN	Отстъпка	Включено в	От серийен номер:	До серийен номер	Техн. информация
1 41473500404	Горивен резервоар	1						
2 41473505802	Отдушник на резервоара	1						
3 42233539201	Уплътнение	1						
4 41473580803	Маркуч	1						
5 42241223900	Коляно	1						
6	Маркуч 3,1x5,7x53 mm, R5	1 (D)						
00009375004	Маркуч 3,1x5,7 mm x 1 m, R5	1 (B)						
8	Маркуч 3,1x5,7x60 mm, R3	1 (D)						
00009302803	Маркуч 3,1x5,7 mm x 1 m, R3	1 (B)						
07129238004	Маркуч 3,1x5,7 mm x 10 m, R3	1 (B)						
9 41473580800	Маркуч	1						

<nobr>Каталожен №</>	Наименование	Сума	Comment	Цена в BGN	Отстъпка	Включено в	От сериен номер:	До сериен номер	Техн. информация
10 00003503521	Всмукателна глава	1							
11 00003500527	Капачка на резервоара	1							
12 96459513890	O-пръстен 35x3-FPM 80	1							
13 00003500900	Въже	1							
16 96459517735	O-ring N25x3,5-FPM75	1	(B) *						
17 90754784159	Самонарезен винт с полукръгла глава IS-D5x24	1							
18 41473506600	Предпазна пластина	1							
19 90754784167	Самонарезен винт с полукръгла глава IS-D5x32	4							

Ташев-Галвинг ООД
www.tashev-galving.com

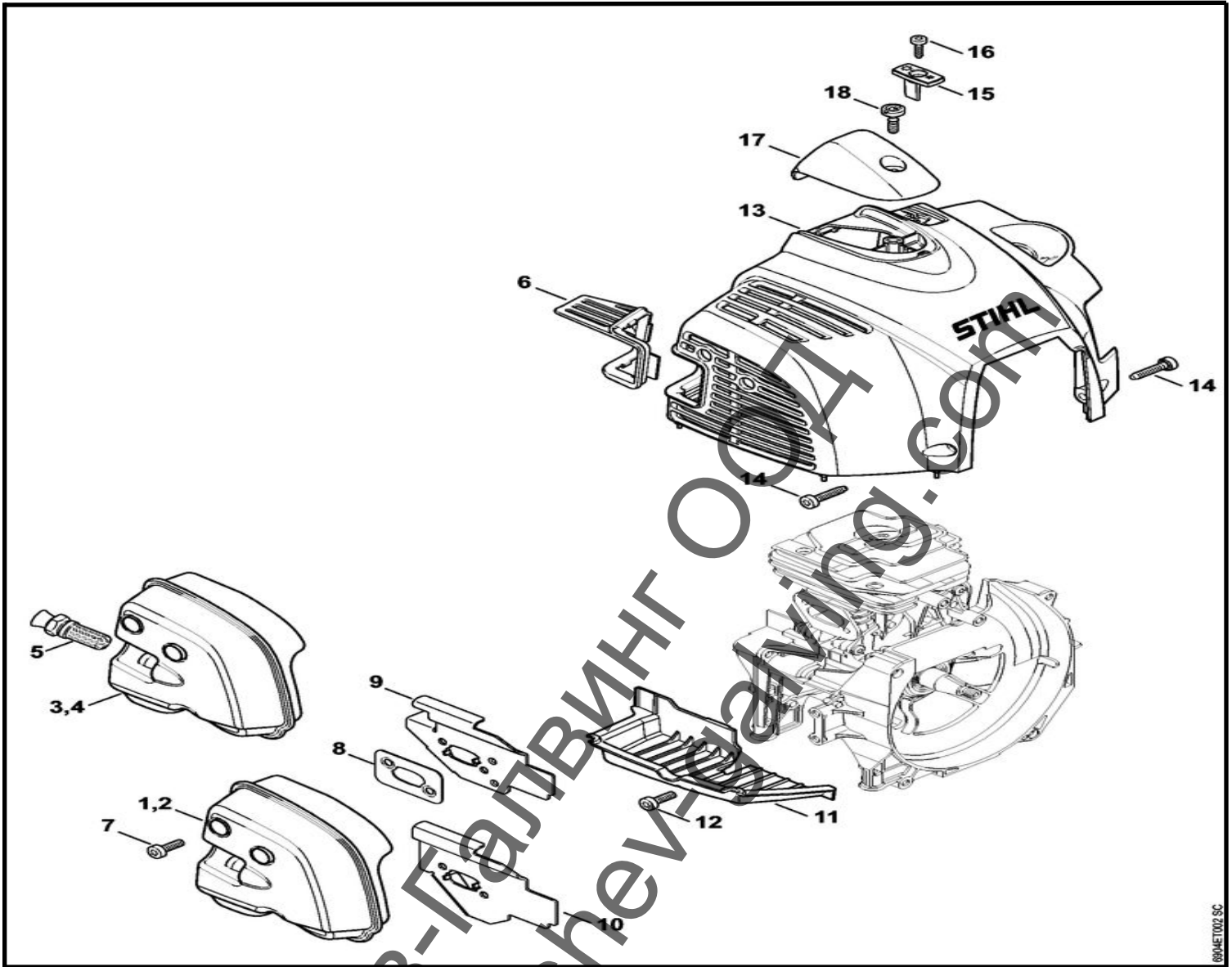


5903ET025 GM

<nobr>Каталожен №</th>	Наименование	Сума Comment	Цена в BGN	Отстъпка	Включено в	От серийен номер:	До серийен номер	Техн. информация
1 41473500404	Горивен резервоар	1						
2 41473505802	Отдушник на резервоара	1						
3 42233539201	Уплътнение	1						
4 41473580803	Маркуч	1						
5 42241223900	Коляно	1						
6	Маркуч 3,1x5,7x53 mm, R5	1 (D)						
00009375004	Маркуч 3,1x5,7 mm x 1 m, R5	1 (B)						
8	Маркуч 3,1x5,7x60 mm, R3	1 (D)						
00009302803	Маркуч 3,1x5,7 mm x 1 m, R3	1 (B)						
07129238004	Маркуч 3,1x5,7 mm x 10 m, R3	1 (B)						
9 41473580800	Маркуч	1						

<nobr>Каталожен №</>	Наименование	Сума	Comment	Цена в BGN	Отстъпка	Включено в	От сериен номер:	До сериен номер	Техн. информация
10 00003503521	Всмукателна глава	1							
11 00003500527	Капачка на резервоара	1							
12 96459513890	O-пръстен 35x3-FPM 80	1							
13 00003500900	Въже	1							
16 96459517735	O-ring N25x3,5-FPM75	1	(B) *						
17 90754784159	Самонарезен винт с полукръгла глава IS-D5x24	1							
18 41473506600	Предпазна пластина	1							
19 90754784167	Самонарезен винт с полукръгла глава IS-D5x32	4							

Ташев-Галвинг ООД
www.tashev-galving.com



<nobr>Каталожен №</>	Наименование	Сума Comment	Цена в BGN	Отстъпка	Включено в	От серийен номер:	До серийен номер	Техн. информация
1 41471400601	Ауспух	1						
7 90223410983	Винт с цилиндрична глава IS-M5x16	3						
8 41471490601	Гарнитура на ауспуха	1						
9 41471413201	Охладителна плоча	1						
11 41470204000	Вложка	1						
12 90223410983	Винт с цилиндрична глава IS-M5x16	1						
13 41470801600	Декоративен капак	1						
14 90754784159	Самонарезен винт с полукръгла глава IS-D5x24	2						
15 41470844102	Клапа	1						
16 90744783005	Самонарезен винт с полукръгла глава IS-P4x14	1						

<nobr>Каталожен №</>	Наименование	Сума	Comment	Цена в BGN	Отстъпка	Включено в	От сериен номер:	До сериен номер	Техн. информация
17 41470800400	Капак			1					
18 90223190981	Винт IS-M5x17			1					
41470071602	Комплект гарнитури			1 (B)					

Ташев-Галвинг ООД
www.tashev-galving.com